



Hangcha Europe GmbH

Mariechen-Graulich-Straße 12a,
65439 Flörsheim am Main,
Germany

Tel: 0049-61453769188
E-mail: admin@hangchaeurope.com

Mob: 0049-16096548808 (Thomas Dittrich)
E-mail: thomas.dittrich@hangchaeurope.com
Zip Code Area (1,2,3,4,5,6,7)

Mob: 0049-1605272481 (Jens Abmuth)
E-mail: jens.assmuth@hangchaeurope.com
Zip Code Area (0,8,9)

www.hangchaeurope.com



Folgen Sie uns auf
Instagram



Folgen Sie uns auf
Facebook



Folgen Sie uns auf
YouTube



"Hangcha Forklift"
App herunterladen



HANGCHA trucks conform
to the European Safety
Requirements.

HANGCHA Group Co., LTD behält sich das Recht vor, Änderungen bezgl. Farbe, Spezifikationen, Ausstattung und sonstige Details, dierer Broschüre ohne Vorankündigung vorzunehmen. Fahrzeugfarben können von den Farben in dieser Brochure abweichen.

2022 VERSION 1/COPYRIGHT 2022/07



XF Series Diesel / LPG Gegengewichts-Gabelstapler

Tragfähigkeit von 5,000 bis 7,000kg

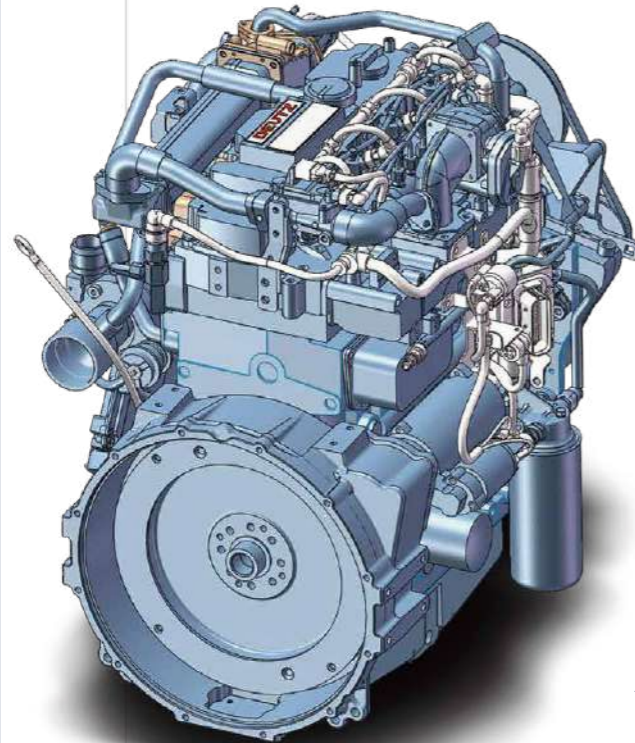
Die Welt von Hangcha



HANGCHA ist immer für Sie da
Eine effiziente und zuverlässige Wahl für alle Bedürfnisse

STAGE V

Hangcha bietet qualitativ hochwertige, innovative und leistungsstarke Produkte, welche den neuesten EU Emissionsstandard Stage V voll erfüllen. Zu den verwendeten Technologien gehören Common-Rail-Kraftstoffsysteme, turbogeladene Zwischenkühlung, EGR + DOC + DPF. Durch individuelle Entwicklung und Optimierung für das jeweilige Motormodell bieten unsere Gabelstapler maximale Effizienz und Zuverlässigkeit.



DEUTZ



Interaktives Instrument: Das Instrument verfügt über ein 4-Zoll LCD Display mit 4 interaktiven Tasten und CAN-Bus-Kommunikationsfunktionen. Das Kommunikationsprotokoll ist mit den Standards CANopen und SAE J1939 kompatibel.

**Leistungsstark/
Effizient/
Zuverlässig**



HANGCHA Gabelstapler mit StageV

Nr.	Kapazität	Serie	Hersteller	Motor	Kraftstoff	Modell	Emission Std.	Transmission	Leistung (kw/rpm)	Bremse
1	5.0-7.0t	XF	DEUTZ	TCD 3.6 L4 EU Stage V	Diesel	CPCD50/60/70-XW95G	Stage V	ZF	55.4/2300	Nassebremse

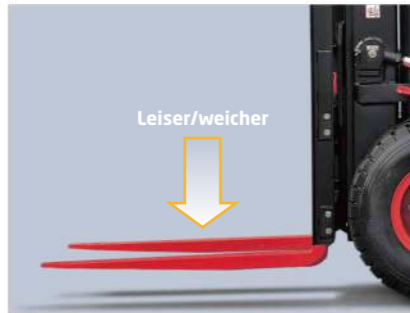
Anmerkung: Stage V beantragte die Europäische Union auch Israel und Türkei.

Komfortable Bedienung

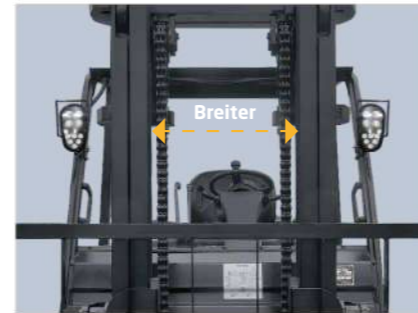


Der zusätzliche Fußraum reduziert die Ermüdung des Fahrers erheblich. Die neue, weiter geöffnete, rutschfeste Stufe macht das Ein- und Aussteigen einfacher und sicherer.

Das elektrohydraulische Proportionalregelungssystem trägt zu einem empfindlicheren und präziseren Lasthandling bei. Die einfach zu bedienenden Hebel ermöglichen eine vollständige Lastabfertigung. Eine Armlehne reduziert die Ermüdung der Fahrer.



Zusätzlich zum weicheren Landesystem wird das sanfte Hebesystem übernommen (vordere Hubzylinder des Triplex-Mastes und des vollfreien Duplex-Mastes), wodurch der Geräuschpegel und die Stoßbelastung deutlich gesenkt werden konnten.



Der neue Designmast bietet eine breite Sicht nach vorne, da der Abstand zwischen dem Innenmast um 60 mm vergrößert wurde.

Produktivität

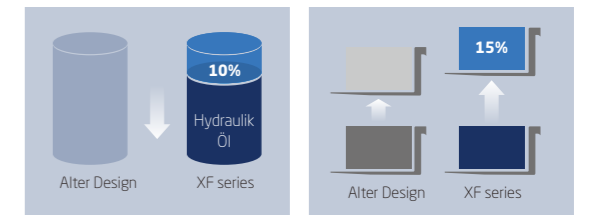
Dank der technologischen Innovationen, wird die Effizienz des Gabelstaplers verbessert, und der Energieverbrauch wird deutlich reduziert.



Durch die Optimierung des Getriebedesigns und des Antriebsstrangs bietet der Gabelstapler höhere Effizienz und die max. Fahrgeschwindigkeit wird um **20%** erhöht.



Das neue Effizienzbeleuchtungssystem verwendet LED-Leuchtmittel und einen neuartigen Reflektor, um den Energieverbrauch zu senken und die Beleuchtungsleistung erheblich zu verbessern.



Das neue patentierte dynamische Load-Sensing-Hydrauliklenksystem reduziert Hydraulikverluste, reduziert den Energieverbrauch und erhöht die Hubgeschwindigkeit um 15%.

Bei der Entwicklung der XF 5-7t-Serie, ist Komfort und einfache Bedienung immer gegeben. Verbesserte Vibrationspegel, Verbundmotordämpfer und luftgefederter Fahrersitz und Kabine tragen auch zum Komfort und Produktivitätssteigerung bei.



1. Die neue gut sichtbare LCD-Anzeige lässt den Bediener alle Aspekte des Betriebszustands auf einen Blick überprüfen.
2. Der neue Lichthebel/ Blinker im Automobilstil und der Vorwärts-Rückwärts-Hebel sind ergonomisch verbessert entworfen und angeordnet zur Steigerung des Komfort und der Produktivität.
3. Es ist nur eine Feststellbremskraft von 90 N erforderlich.
4. Das Lenkrad mit kleinem Durchmesser und Neigung befindet sich in der idealen Betriebsposition. Die überlegene Reaktionsfähigkeit der Lenkung optimiert die Manövrierfähigkeit auch in engen Räumen.
5. Die hängenden Pedale im Automobilstil bieten eine ergonomischere Bedienung.

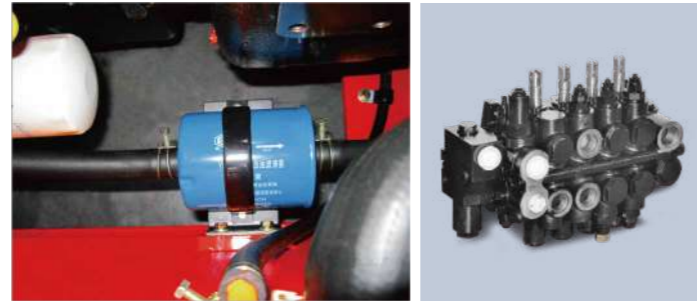


Zuverlässigkeit

Durch exzellente Zuverlässigkeit können die Ausfallzeiten minimiert werden. Die XF-Serie bietet Kunden eine höhere Produktivität.



Der neue Luftfilter verfügt über einen tangentialen Lufteinlass und eine doppelte Abdichtung mit Sicherheitsfilter. Er ist langlebig, nicht korrosiv und vibrationsfrei. Im Vergleich zu früheren Produkten weist er eine höhere Filtrationseffizienz und einen geringeren Luftansaugwiderstand auf.

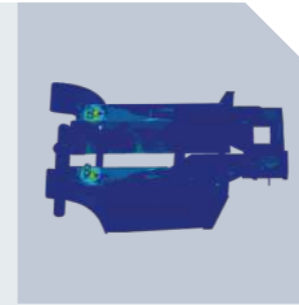


Bremsflüssigkeit und Lenkflüssigkeit sind getrennt und stören sich nicht gegenseitig. Das dynamische Load-Sensing-Lenkensystem wird übernommen, um Energie zu sparen.

Der patentierte aluminium Plate Fin Radiator wird angewendet, der die Fähigkeit verbessert, durch Wärmeaustausch in rauen Umgebungen zu arbeiten.



Hochfestes Fahrgestell, Mast und Vorder- / Hinterachse können die Zuverlässigkeit des Flurförderzeugs auch für anspruchsvolle Anwendungen gewährleisten.



Es gibt vier Stufen der Stoßdämpfungsfunktion, mit denen die Vibrationen von der Straße zum Fahrer reduziert werden können. Das angebrachte stoßdämpfende Pad kann die Vibration zwischen verschiedenen Teilen der Karosserie verringern. Der gefederte Sitz ist eine weitere Möglichkeit, Vibrationen zu reduzieren.



Alle Steuerungen, Relais und Sicherungen sind in der Steuerbox frei von Wasser und Staub angeordnet. Die wichtigsten elektronischen Komponenten sind wasserdicht und können in rauen Umgebungen eingesetzt werden. Und der berühmte Markenluftfilter wird auch im unseren Gabelstaplern eingesetzt.

Einfache Wartung



Das sorgfältiges Design erleichtert die Inspektion und Wartung. Die einfache Wartung reduziert die Ausfallzeit und hilft auch die Kosten zu senken.

Die Position des Luftfilters ist leicht zu erreichen und es ist sehr einfach den Filter auszutauschen.

Der rotierende LPG-Flaschenhalter lässt sich leicht austauschen, reduziert die Ausfallzeiten.

Die Positionen des Motorölstandsmessstabes, des Filters von Hydraulik und Wasserabscheider sind leicht zu erreichen und sehr einfach für Ingenieure zu überprüfen.

Die vordere Abdeckung des Kühlers wird von einer Gasfeder getragen. Wenn die hintere Abdeckung des Kühlers geöffnet wird, kann sie automatisch geöffnet werden.

Sicherheit

Eine große Auswahl an Technologien wird verwendet, um optimale Sicherheit zu für Fahrer und Umgebung zu gewährleisten.



Im Bremssystem befindet sich ein Energiespeicher. Wenn der Motor abgestellt ist, kann er auch mehr als die vierfache Notbremskraft liefern.



Die Verriegelung des Motorhaubendämpfers und der Feststellbremse tragen zur Sicherheit bei.



1. Das Anwesenheitserfassungssystem des Fahrers umfasst eine Hebe-/ Kipp- und Fahrsperrfunktion. Wenn der Fahrer den Sitz verlässt, sperrt das System automatisch das Heben / Kippen und deaktiviert die Bewegung, um die Sicherheit zu gewährleisten.
2. Eine Drosselvorrichtung wird verwendet, um zu verhindern, dass der Mast außer Kontrolle gerät.

Standardausstattung

Transmission	Lenkung	Chassis	Steuerung	Hydraulic
/ Luftfederte Transmission / Ölfilter / Motorölmesstab / Ölkühler / Asbest freie Bremsbeläge / Nassbremse (W65/W95)	/ Voll Hydraulische Lenkung / Lenkrad mit kleinerem Durchmesser / Einsteller des Lenkrads	/ Rutschfestes Pedal / Gummi Pedal / Motorhaubenfeder	/ Servolenkung / Luftgederte Pedal / Integrierter Kombinationsschalter / Kabel Parkbremse	/ Dynamische Load-Sensing Ventil (Diesel IC) / Hydraulische Ölfilter / Neigezylinder Sperrventil / Hydraulisch Ölmesstab / Akkumulator

Wagen	Kraft	Elektroniker	Mast
/ Zugvorrichtung (Traction device) / Handgriff / Standardsitz / Standardfahrerschutzdach / Regenschutzabdeckung / Rückspiegel / Luftbereifung / Werkzeugtasche	/ Großvolumiger Aluminiumkühler / Wirbelwindluftfilter / Sicherheitsfilter / Hocheffizienter Einlasskrümmer / Hocheffizienter Auslasskrümmer / Mittel positionierte Abgasanlage / Hoch positionierte Abgasanlage(W95)	/ Hocheffiziente Frontscheinwerfer / Vogllühnanzeige / LED-Kombirückbeleuchtung / Ladestandanzeige / Wartungsfreie Starterbatterie / Motortankdruck Warnungsanlage / Kombiinstrument / Öltampuranzeige / LCD-Display / Hupe / Fahrneutralschalter / Akustisch Rückfahrwarnungsanlage / Betriebsstundenzähler / Luftfilter mit Stausensor / Tankanzeige / Not-Aus Schalter(Elektrik) / Wassertemperaturanzeige	/ Duplex Vollfreihub-Hubgerüste / Standard Gabel / Standard Gabelträger / Standard Lastschutzgitter / Hubgerüst Geschw. Begrenzungsventil / Lastsicherheitsventil / Mastsenkungsdämpfer / Masthubdämpfer / Seiteroller



Optionsausstattung

Wagen	Transmission	Kraft	Hydraulik	Elektroniker	Mast
/ Kabine / Vollkabine mit Heizung / Frontscheibe / Super Elastisch Bereifung (SE Bereifung) / Nicht-markierende Bereifung (weiß/grün) / Luftgederter Fahrersitz / Feuerlöscher / Sonderlackierung / Neigezylinderabdeckung / Gegengewichtsnetz / Sitzsensor System	/ Japanische Trommelbremse / Nassbremse	/ Aufrechte Abgasanlage / Vorluftfilter / Kühlerschutzabdeckung / Funkefänger / Gereinigtes Abgassystem / Ventilatorschutz	/ Hilfshydraulikventil / Elektrohydraulisches Proportionalsteuersystem / Rückluftfilter	/ OBD / Hocheffiziente Frontscheinwerfer / Hocheffiziente Rückscheinwerfer / Warndrehleuchte	/ Duplex Vollfreihub-Hubgerüste / Triplex Vollfreihub-Hubgerüste / Triplex Vollfreihub-4 Zylinder-Hubgerüste / Spezialgabeln / Verbreiterter Gabelträger / Verbreitertes Lastschutzgitter

5,0 ~ 7,0 t Mast der XF-Serie: (pneumatisch)

Typ	Modell	max. Gabelhöhe mm	Bauhöhe				Freihub		Ladedistanz Zentrum des Antriebs- Achse zur Gabel mm	Neigungsbereich FWD/BWD (°)	Tragfähigkeit Lastschwerpunkt 600mm Doppel Reifen		
			abgesenkt mm	angehoben		mit Lastschutzgitter mm	ohne Lastschutzgitter mm	5.0t kg			6.0t kg	7.0t kg	
				mit Lastschutzgitter mm	ohne Lastschutzgitter mm								
Standard Vollfreisicht	X50/70M250	2500	2250	3495/3667	3907	160	160	598.5/603.5	6/12	5000	6000	7000	
	X50/70M270	2700	2350	3695/3867	4107	160	160	598.5/603.5	6/12	5000	6000	7000	
	X50/70M300	3000	2500	3995/4167	4407	160	160	598.5/603.5	6/12	5000	6000	7000	
	X50/70M330	3300	2650	4295/4467	4707	160	160	598.5/603.5	6/12	5000	6000	7000	
	X50/70M360	3600	2800	4595/4767	5007	160	160	598.5/603.5	6/12	5000	6000	7000	
	X50/70M400	4000	3000	4995/5167	5407	160	160	598.5/603.5	6/12	5000	6000	7000	
	X50/70M430	4300	3200	5300/5467	5707	160	160	598.5/603.5	6/6	5000	6000	7000	
	X50/70M450	4500	3300	5500/5667	5907	160	160	598.5/603.5	6/6	5000	6000	7000	
	X50/70M480	4800	3450	5800/5967	6207	160	160	598.5/603.5	6/6	5000	6000	7000	
	X50/70M500	5000	3550	6000/6167	6407	160	160	598.5/603.5	6/6	5000	6000	7000	
Duplex Vollfreisicht	X50/70U250	2500	2185	3455/3615	3637	1230/1070	1048	625.5/631.5	6/12	5000	6000	7000	
	X50/70U270	2700	2300	3655/3815	3837	1345/1185	1163	625.5/631.5	6/12	5000	6000	7000	
	X50/70U300	3000	2450	3955/4115	4137	1495/1335	1313	625.5/631.5	6/12	5000	6000	7000	
	X50/70U330	3300	2600	4255/4415	4437	1645/1485	1463	625.5/631.5	6/12	5000	6000	7000	
	X50/70U360	3600	2750	4555/4715	4737	1795/1635	1613	625.5/631.5	6/12	5000	6000	7000	
	X50/70U400	4000	2950	4955/5115	5137	1995/1835	1813	625.5/631.5	6/12	5000	6000	7000	
Triplex Vollfreisicht	X50/70N450	4500	2725	5735	5907	1500	1328	667/672	6/6	4500	5600	6400	
	X50/70N480	4800	2825	6035	6207	1600	1428	667/672	6/6	4500	5600	6300	
	X50/70N500	5000	2875	6213	6407	1672	1478	667/672	6/6	4500	5500	6300	
	X50/70N550	5500	3075	6785	6907	1800	1678	667/672	3/6	4200	5200	6100	
	X50/70N600	6000	3225	7235	7407	2000	1828	667/672	3/6	4000	5000	5500	
	X50/70N650	6500	3375	7713	7907	2172	1978	667/672	3/6	3600	4000	4500	
	X50/70N700	7000	3675	8385	8407	2300	2278	667/672	3/6	3000	3300	3800	

Optional Anhänge

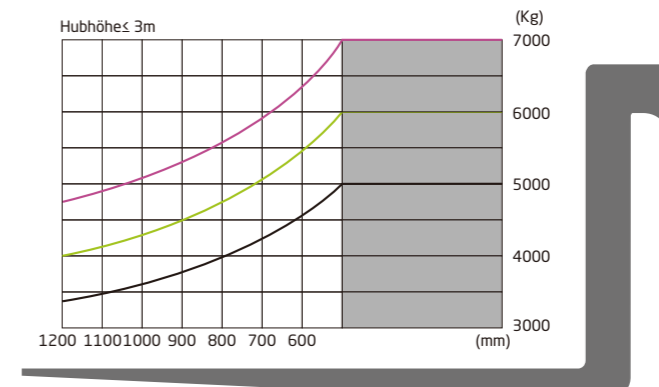
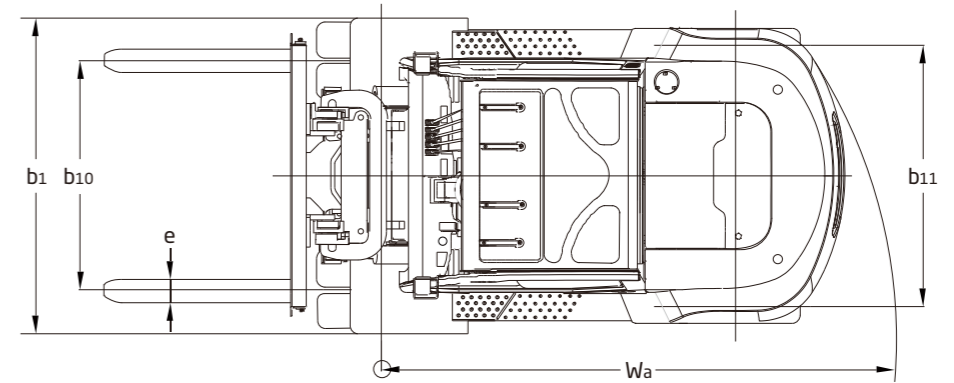
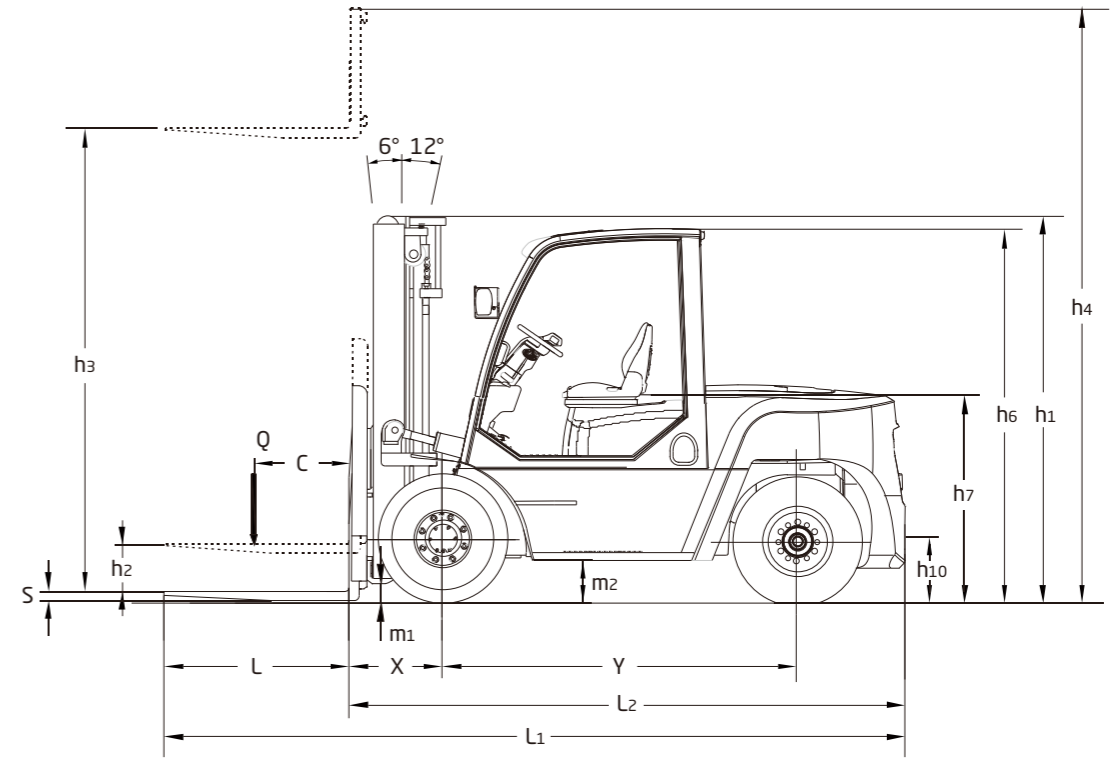
- / Papierrollenklemme
- / Rotierende Ballenklemme
- / Laststabilisator
- / Multitrommelklemme
- / Ballenklemme
- / Trommelklemme
- / Entleerungsklemme
- / Hubarm
- / String Pole
- / Sideshifter
- / Rotierende Gabel
- / Gabelverlängerer
- / Ladefreigabegerät
- / Kartonklemme
- / Push-Pull-Gerät
- / Eimer
- / Haken
- / Verlängerte Gabel



Mit Seitenschieber minus 500 kg, mit integriertem Seitenschieber minus 400 kg.

XF-Serie 5.0~7.0t Gabelstapler Spezifikation:

		HANGCHA GROUP CO.,LTD.				
Merkmale	1.1	Hersteller	HANGCHA GROUP CO.,LTD.			
	1.2	Modell	CPCD50-XW95G	CPCD60-XW95G	CPCD70-XW95G	
	1.3	Antriebsart	Diesel	Diesel	Diesel	
	1.4	Bedienung	Sitz	Sitz	Sitz	
	1.5	Ladefähigkeit	Q (kg)	5000	6000	7000
Gewichte	1.6	Lastschwerpunktstand	c(mm)	600	600	600
	1.8	Lastabstand	x(mm)	598.5	598.5	603.5
	1.9	Radstand	y(mm)	2300	2300	2300
Bereifung	2.1	Eigengewicht	kg	8000	8530	9300
	2.2	Achslast beladen VA/HA	kg	11290/1710	12790/1740	14620/1680
	2.3	Achslast unbeladen VA/HA	kg	3870/4130	3750/4780	3700/5600
Abmessung	3.1	Reifen		pneumatic	pneumatic	pneumatic
	3.2	Reifengröße,vorne		8.25-15-14PR	8.25-15-14PR	8.25-15-14PR
	3.3	Reifengröße,hinten		8.25-15-14PR	8.25-15-14PR	8.25-15-14PR
	3.5	Anzahl Räder vorne/hinten(x angetrieben)		4x/2	4x/2	4x/2
	3.6	Spur, vorne	b10 (mm)	1489	1489	1489
	3.7	Spur, hinten	b11 (mm)	1700	1700	1700
	Abmessung	4.1	Neigung des Gabelwagens vorwärts/rückwärts	$\alpha/\beta(^{\circ})$	6/12	6/12
4.2		Höhe Hubgerüst eingefahren	h1 (mm)	2500	2500	2500
4.3		Freihub	h2 (mm)	160	160	160
4.4		Hubhöhe	h3 (mm)	3000	3000	3000
4.5		Höhe Hubgerüst ausgefahren	h4 (mm)	4420	4420	4420
4.7		Höhe über Schutzdach (Kabine)	h6 (mm)	2430	2430	2430
4.8		Sitzhöhe	h7 (mm)	1350	1350	1350
4.12		Kupplungshöhe	h10 (mm)	430	430	430
4.19		Gesamtlänge	l1 (mm)	4699	4729	4804
4.20		Länge einschl. Gabelrücken	l2 (mm)	3499	3529	3604
4.21		Gesamtbreite	b1 (mm)	2050	2050	2050
4.22		Gabelzinkenbreite	s/e/l (mm)	65×150×1200	65×150×1200	65×150×1200
4.23		Gabelträger DIN 15173, Klass/Typ A, B		IV A	IV A	IV A
4.24		Gabelträgerbreite	b3 (mm)	1700	1700	1700
4.31		Bodenfreiheit Hubgerüst	m1 (mm)	190	190	190
4.32		Bodenfreiheit Mitte Radstand	m2 (mm)	270	270	270
4.34.1	Arbeitsgangbreite mit Palette 1000 x 1200 quer	Ast (mm)	5030	5080	5150	
4.34.2	Arbeitsgangbreite mit Palette 800 x 1200 längs	Ast (mm)	5230	5280	5350	
4.35	Wenderadius	Wa (mm)	3230	3280	3350	
4.36	Innerer Wenderadius	b13 (mm)	1222	1222	1222	
Leistungsdaten	5.1	Fahrgeschwindigkeit, unbeladen/beladen	km/h	24/28.3	23/28.3	22/28.3
	5.2	Hubgeschwindigkeit, laden/unladen	m/s	0.410/0.450	0.410/0.450	0.360/0.400
	5.3	Senkgeschwindigkeit, laden/unladen	m/s	0.480/0.420	0.480/0.420	0.480/0.420
	5.5	Zugkraft mit/ohne Last	N	63960/25440	64280/26720	65000/27500
	5.7	Steigfähigkeit mit/ohne Last	%	41/20	36/20	30/20
5.10	Betriebsbremse		Wet brake	Wet brake	Wet brake	
Motor	7.1	Motor Fabrikat, Typ		TCD3.6 L4	TCD3.6 L4	TCD3.6 L4
		Emission Standard		Stage V	Stage V	Stage V
	7.2	Motor Leistung DIN ISO 1585	kW	55.4	55.4	55.4
	7.3	Normdrehzahl	r/min	2300	2300	2300
7.4	Zylinderzahl/Hubraum	(-)/(cm ³)	4/3621	4/3621	4/3621	
Sonst. daten	10.1	Betriebssdruck für Anbaugeräte	bar	190	190	190
	10.2	Ölvolumen für Anbaugeräte (max.)	l/min	120	120	120
	10.8	Anhängerkupplung Typ DIN 15170		Pin	Pin	Pin



Anmerkung: * Berechnung der Gangbreite basierend auf VDI 2198